



Reflexionsanzeiger LG40-CS

Anwendung und Funktion

Der Reflexionsanzeiger ist ein Direktwasserstandsanzeiger, der vorwiegend an Dampfkesseln und Druckbehältern eingesetzt wird. Durch den besonderen Aufbau des Reflexionsglases erscheint die Wassersäule dunkel und der Dampfbereich hell.

Dieses Produkt entspricht der EU-Richtlinie 2014/68/EU. Angewandte Normen sind die harmonisierte Druckbehälternorm DIN EN 13445 und der ASME Boiler and Pressure Vessel Code. Berücksichtigtes Regelwerk ist die AD2000. Desweiteren erfüllt dieses Produkt als Anlagenkomponente für Großwasserraumkessel und Wasserrohrkessel die Anforderungen an die Normen DIN EN 12952-7 und DIN EN 12953-6.

Technische Grundausstattung

- Anzeigekörper aus warmfestem Stahl
- Frei wählbare Ventilanschlussausrichtung
- Absperrventil A120-CS mit Prozessanschluss DN20 oder DN25
- Mit Ablassventil AV250 und Entlüftungstopfen G $\frac{1}{2}$ "
- Schauglas nach DIN 7081

Optionale Ausführungen

- Absperrventil A140-CS mit kundenspezifischen Prozessanschluss
- Anzeigekörper aus Niro
- Doppelabsperrventil
- Kundenspezifischer Ablassanschluss
- Kundenspezifische Schaulängen
- Geneigte Ausführung

Technische Daten

Zul. Druck	PS [bar]	32
	PS [psig]	464
Zul. Temperatur	TS [°C]	239
	TS [°F]	462
Zul. Umgebungstemperaturen	Min. [°C]	-10
	Max. [°C]	239
	Min. [°F]	14
	Max. [°F]	462
Absperrventil	Typ	A120-CS
Ablassventil	Typ	AV250



Eine Schauglasöffnung

	Größe	Schaulänge (E-Maß)	Prozessanschlussmaß (A-Maß)		Artikelnummer ¹⁾
			Min.	Max.	
1	2	120	180	320	15-13877
2	3	145	205	345	15-13878
3	4	170	230	370	15-13879
4	5	200	260	400	15-13880
5	6	230	290	430	15-13881
6	7	260	320	460	15-13882
7	8	300	360	500	15-13883
8	9	320	380	520	15-13884
9	10	350	410	550	15-13885

* Andere Abmessungen auf Anfrage

1) Artikelnummern exkl. Absperr- und Ablassventilen



Übereinander angeordnete Schauöffnungen

	Größe	Schauglas- öffnungen	Schaulänge (E-Maß)	Prozessanschlussmaß (A-Maß)		Artikelnummer ¹⁾
				Min.	Max.	
1	6	2	486	544	724	15-13901
2	9	2	666	724	904	15-13903
3	7	3	832	890	1070	15-13904
4	9	3	1012	1070	1250	15-13905
5	10	3	1102	1160	1340	15-13906
6	8	4	1278	1336	1516	15-13907
7	7	5	1404	1462	1642	15-13908
8	10	4	1478	1536	1716	15-13909
9	8	5	1604	1662	1842	15-13910
10	6	7	1766	1824	2004	15-13911
11	8	6	1930	1988	2168	15-13912
12	9	6	2050	2108	2288	15-13913
13	10	6	2230	2288	2486	15-13914
14	9	7	2396	2454	2634	15-13915
15	7	9	2548	2606	2786	15-13916
16	10	7	2606	2664	2844	15-13917

Bei den übereinander liegenden Schauöffnungen ist jeweils zwischen den einzelnen Schaulängen ein Totraum von 26mm.

* Andere Abmessungen auf Anfrage

1) Artikelnummern exkl. Absperr- und Ablassventilen



Eine Schauglasöffnung

	Größe	Schaulänge (E-Maß)	Prozessanschlussmaß (A-Maß)		Artikelnummer ¹⁾
			Min.	Max.	
1	2	4 ⁵ / ₇ "	7 "	12 ³ / ₅ "	15-13877
2	3	5 ⁵ / ₇ "	8 "	13 ⁴ / ₇ "	15-13878
3	4	6 ² / ₃ "	9 "	14 ⁴ / ₇ "	15-13879
4	5	7 ⁷ / ₈ "	10 ¹ / ₄ "	15 ³ / ₄ "	15-13880
5	6	9 "	11 ³ / ₇ "	17 "	15-13881
6	7	10 ¹ / ₄ "	12 ³ / ₅ "	18 ¹ / ₉ "	15-13882
7	8	11 ⁴ / ₅ "	14 ¹ / ₆ "	19 ² / ₃ "	15-13883
8	9	12 ³ / ₅ "	15 "	20 ¹ / ₂ "	15-13884
9	10	13 ⁷ / ₉ "	16 ¹ / ₇ "	21 ² / ₃ "	15-13885

* Andere Abmessungen auf Anfrage

1) Artikelnummern exkl. Absperr- und Ablassventilen



Übereinander angeordnete Schauöffnungen

	Größe	Schauglas- öffnungen	Schaulänge (E-Maß)	Prozessanschlussmaß (A-Maß)		Artikelnummer ¹⁾
				Min.	Max.	
1	6	2	19 ¹ / ₇ "	21 ³ / ₇ "	28 ¹ / ₂ "	15-13901
2	9	2	26 ² / ₉ "	28 ¹ / ₂ "	35 ³ / ₅ "	15-13903
3	7	3	32 ³ / ₄ "	35 "	42 ¹ / ₈ "	15-13904
4	9	3	39 ⁵ / ₆ "	42 ¹ / ₈ "	49 ¹ / ₅ "	15-13905
5	10	3	43 ² / ₅ "	45 ² / ₃ "	52 ³ / ₄ "	15-13906
6	8	4	50 ¹ / ₃ "	52 ³ / ₅ "	59 ² / ₃ "	15-13907
7	7	5	55 ² / ₇ "	57 ⁵ / ₉ "	64 ² / ₃ "	15-13908
8	10	4	58 ¹ / ₅ "	60 ¹ / ₂ "	67 ⁵ / ₉ "	15-13909
9	8	5	63 ¹ / ₇ "	65 ³ / ₇ "	72 ¹ / ₂ "	15-13910
10	6	7	69 ¹ / ₂ "	71 ⁴ / ₅ "	78 ⁸ / ₉ "	15-13911
11	8	6	76 "	78 ¹ / ₄ "	85 ¹ / ₃ "	15-13912
12	9	6	80 ⁵ / ₇ "	83 "	90 "	15-13913
13	10	6	87 ⁴ / ₅ "	90 "	97 ⁷ / ₈ "	15-13914
14	9	7	94 ¹ / ₃ "	96 ³ / ₅ "	103 "	15-13915
15	7	9	100 ¹ / ₃ "	102 ³ / ₅ "	109 ² / ₃ "	15-13916
16	10	7	102 ³ / ₅ "	104 ⁷ / ₈ "	112 "	15-13917

Bei den übereinander liegenden Schauöffnungen ist jeweils zwischen den einzelnen Schaulängen ein Totraum von 1".

* Andere Abmessungen auf Anfrage

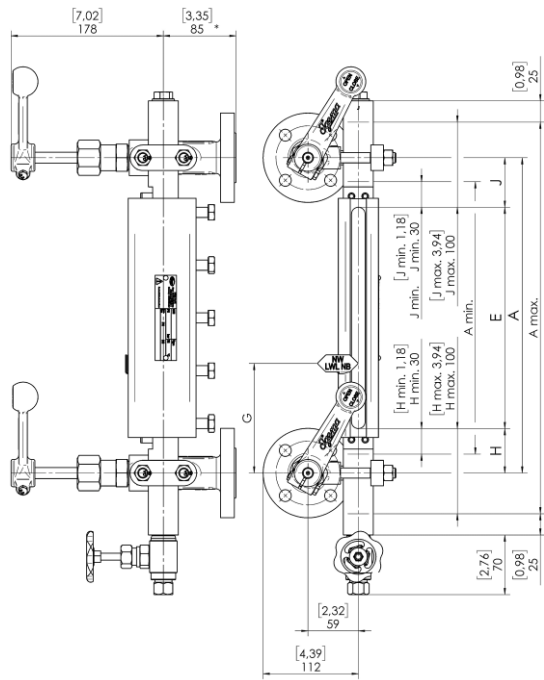
1) Artikelnummern exkl. Absperr- und Ablassventilen

**Hinweis!**

Bei Anzeigen ab einem Gewicht von 30 Kilogramm muss kundenseitig für eine ausreichende Abstützung (z.B. durch Federhänger o.ä.) gesorgt werden.

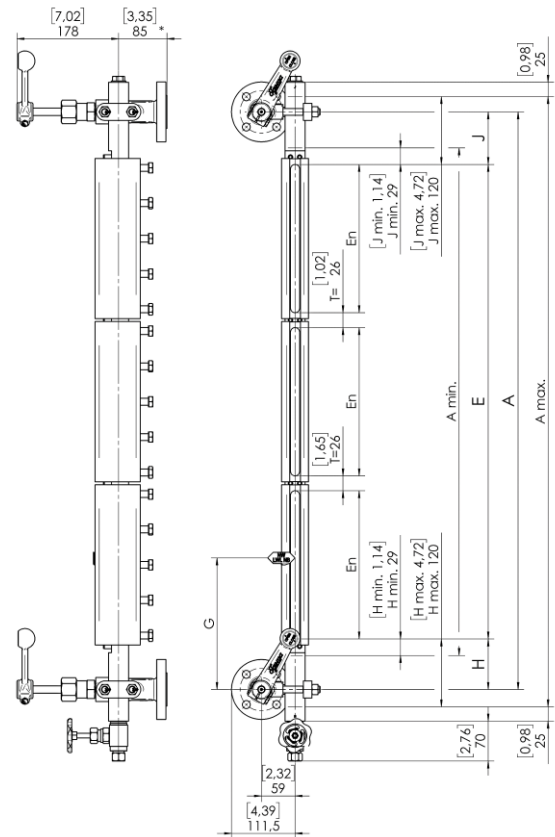
Eine Schauglasöffnung

Als Linksmodell dargestellt



Übereinanderliegende Schauglasöffnungen

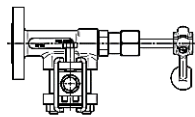
Als Linksmodell dargestellt



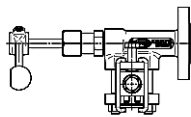
* Maß weicht bei einem A140-CS Ventil ab.

Mögliche Ventilanschlussausrichtungen

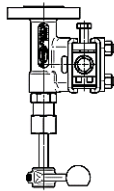
Hinten links



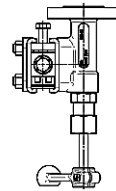
Hinten rechts



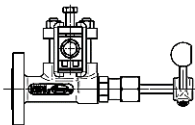
links



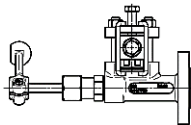
rechts



Vorne links

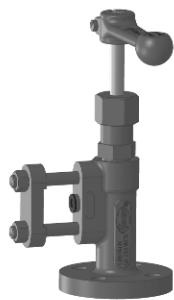


Vorne rechts



Ausstattung

Die dargestellten Reflexionsanzeiger sind mit einem Absperrventil A120-CS und einem Ablassventil AV250 ausgestattet.



A120-CS Absperrventil
 Artikelnummer: 15-12656-DN20/PN40
 Artikelnummer: 15-10773-DN25/PN40



AV250 Absperrventil
 Artikelnummer: 40-11390

Zubehör

Bezeichnung	Beschriftung	Artikel-Nr.
Wasserstandsmarke	NW-LWL-NB	25-13645
Wasserstandsmarke	HHWL	25-13717
Wasserstandsmarke	HWCO	25-13697
Wasserstandsmarke	HWL	25-13716
Wasserstandsmarke	NWL	25-13698
Wasserstandsmarke	LWL	25-13718
Wasserstandsmarke	LWCO	25-13699
Wasserstandsmarke	LLWL	25-13719

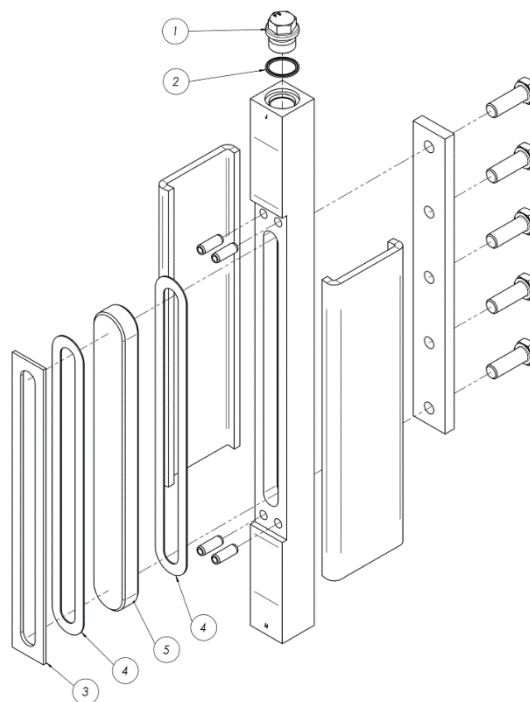
Wasserstandsmarke - NWL



Für jede Wasserstandsmarke werden zwei Halbrundkerbnägeln zur Befestigung benötigt; Artikelnummer: 40-00634.

Ersatzteile

Pos-Nr.	Bezeichnung	Größe	Artikel-Nr.	Menge
1	Verschlusschraube G ½"	-	40-00329	1
2	Dichtring 21 x 26 x 1,5 mm	-	40-00099	1
3	Druckplatte	2	40-00422	nx1
3	Druckplatte	3	40-00423	nx1
3	Druckplatte	4	40-00424	nx1
3	Druckplatte	5	40-00425	nx1
3	Druckplatte	6	40-00426	nx1
3	Druckplatte	7	40-00427	nx1
3	Druckplatte	8	40-00428	nx1
3	Druckplatte	9	40-00429	nx1
3	Druckplatte	10	40-00430	nx1
4-5	Ersatzteilpaket	2	15-13051	nx1
4-5	Ersatzteilpaket	3	15-13058	nx1
4-5	Ersatzteilpaket	4	15-13059	nx1
4-5	Ersatzteilpaket	5	15-13060	nx1
4-5	Ersatzteilpaket	6	15-13061	nx1
4-5	Ersatzteilpaket	7	15-13062	nx1
4-5	Ersatzteilpaket	8	15-13063	nx1
4-5	Ersatzteilpaket	9	15-13064	nx1
4-5	Ersatzteilpaket	10	15-13065	nx1



Ersatzteilpaket bestehend aus 2x Dichtungen und 1x Reflexionsglas
 n = Anzahl der Schauöffnungen

