



# Dampfenergie

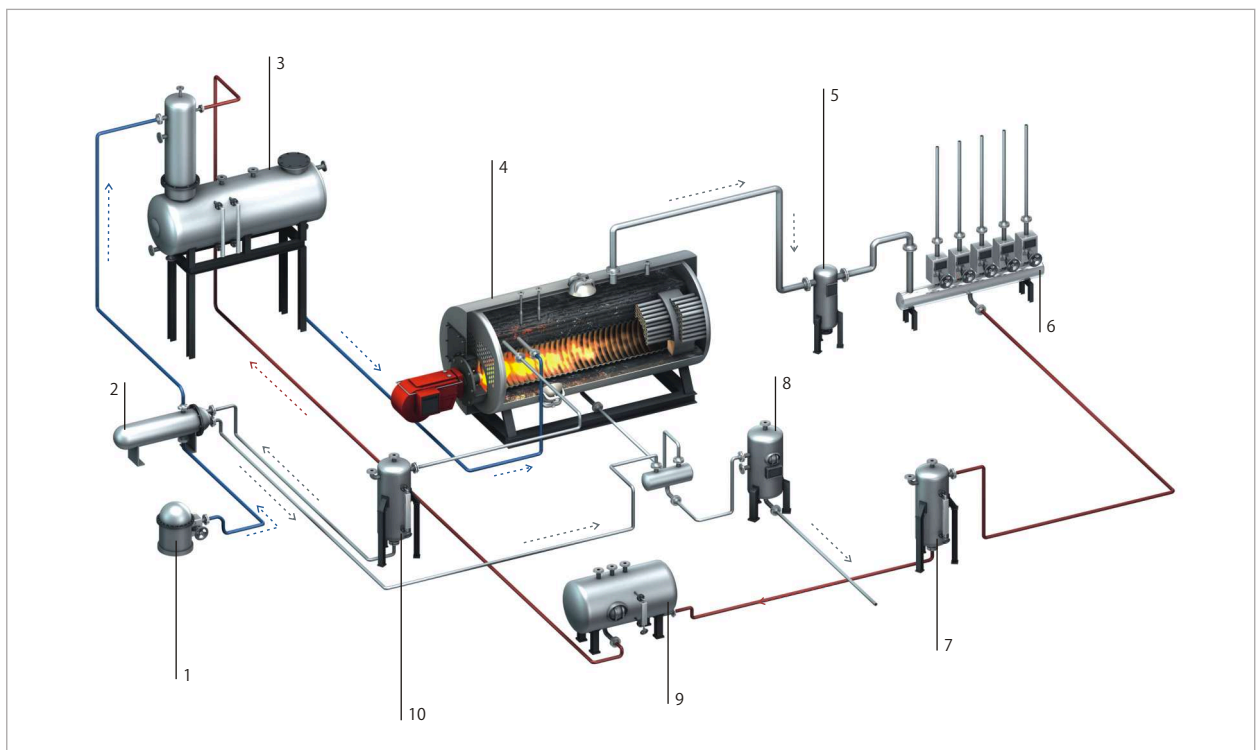
wirtschaftlich **nutzen.**



Using steam power  
economically.

# IGEMA-Wärmetechnik (Dampf- und Kondensatsysteme)

## IGEMA heat engineering (steam and condensate systems)



Betriebskostensenkung und Umweltschutz stehen bei der IGEMA-Wärmetechnik im Vordergrund.

Die Ausrüstung Ihres Dampf- und Kondensatkreislafes mit effizienten Anlagenkomponenten ist die Basis für erhebliche Einsparungen beim Energie- und Frischwasserverbrauch sowie beim Einsatz von Wasseraufbereitungsmittel. Durch die optimale Nutzung aller notwendigen Ressourcen schonen Sie darüber hinaus die Umwelt.

Reducing operating costs and environmental protection are the major focus of IGEMA heating technology.

Equipping your steam and condensate circuit with efficient plant components is the basis for major savings in the consumption of energy and fresh water and the use of water treatment agents. What is more, thanks to the optimum use of all required resources you are protecting the environment.

1. Speisewasseraufbereitung  
Feed water treatment
2. Laugenkühler  
Brine coolers
3. Speisewasserbehälter und Entgaser  
Feed water tanks and deaerators
4. Kesselanlage  
Boiler unit
5. Dampftrockner  
Steam dryers
6. Dampfverteilerstation  
Steam manifold
7. Kondensatentspanner  
Condensate flash vessels
8. Mischkühler  
Mixing cooler
9. Kondensatsammelbehälter und Rückspeiseanlage  
Condensate and return tank
10. Laugenstpanner  
Blow-down flash vessels

# Beratung, Planung, Service

## Consulting, Engineering, Service

Wir beraten Sie bei der Modernisierung und Neuplanung wärmetechnischer Anlagenkomponenten, wie z.B.

- Analyse der Betriebskosten und Wirtschaftlichkeitsberechnungen
- Auswahl und Auslegung von Anlagenkomponenten, wie Reindampferzeuger, Rückspeiseanlage, Wärmetauscher, Speisewasserbehälter und Entgaser, Kondensatableiter oder Dampfverteilerstation
- Lieferung von Speisewasserbehältern und Reindampferzeugern komplett montiert auf Grundrahmen (IGEMA-Kompaktstation)
- Ergänzung von Abgaswärmernutzern (Economiser)
- Umbau von Dampf- auf Heißwasserbetrieb
- Montage und Inbetriebnahme durch Vertragspartner

Vertrauen Sie auf unser Know How und die langjährige Erfahrung unserer Mitarbeiter.

We can advise you on the modernisation and replanning of thermo-technical plant components such as for example

- Analysis of operating costs and economic feasibility calculations
- Selection and layout of plant components such as clean steam generators, return tanks, heat exchangers, feed water tanks and deaerators, steam traps and steam manifold
- Delivery of feed water tanks and clean steam generators completely assembled on a base frame (IGEMA compact station)
- The addition of exhaust gas heat recyclers (economisers)
- Conversion from steam to hot water operation
- Assembly and commissioning by contractual partners

You can rely on our know-how and our employees' many years of experience.



Speisewasserbehälter  
Feed water tank



Reindampferzeuger  
Clean steam generator

**IGEMA GmbH**  
Zieglerstr. 11 A  
D-52078 Aachen  
Tel. +49 (0) 241 - 56 87-0  
Fax: +49 (0) 241 - 56 87-300  
info@igema.com  
www.igema.com

## Produktübersicht Products



**Mechanische Niveauanzeiger**  
Mechanical level gauges



**Schwimmerschalter**  
Float switches



**Elektronische Kesselüberwachung und -steuerung**  
Electronic boiler monitoring and control



**Ventile**  
Valves



**Kondensatableiter**  
Steam traps



**Wärmetechnische Anlagen und Behälter**  
Heat engineering installations and vessels



**Ersatzteile und technisches Zubehör**  
Spare parts and technical equipment



**Industrieservice**  
Industrial service